

ROLLERFEED

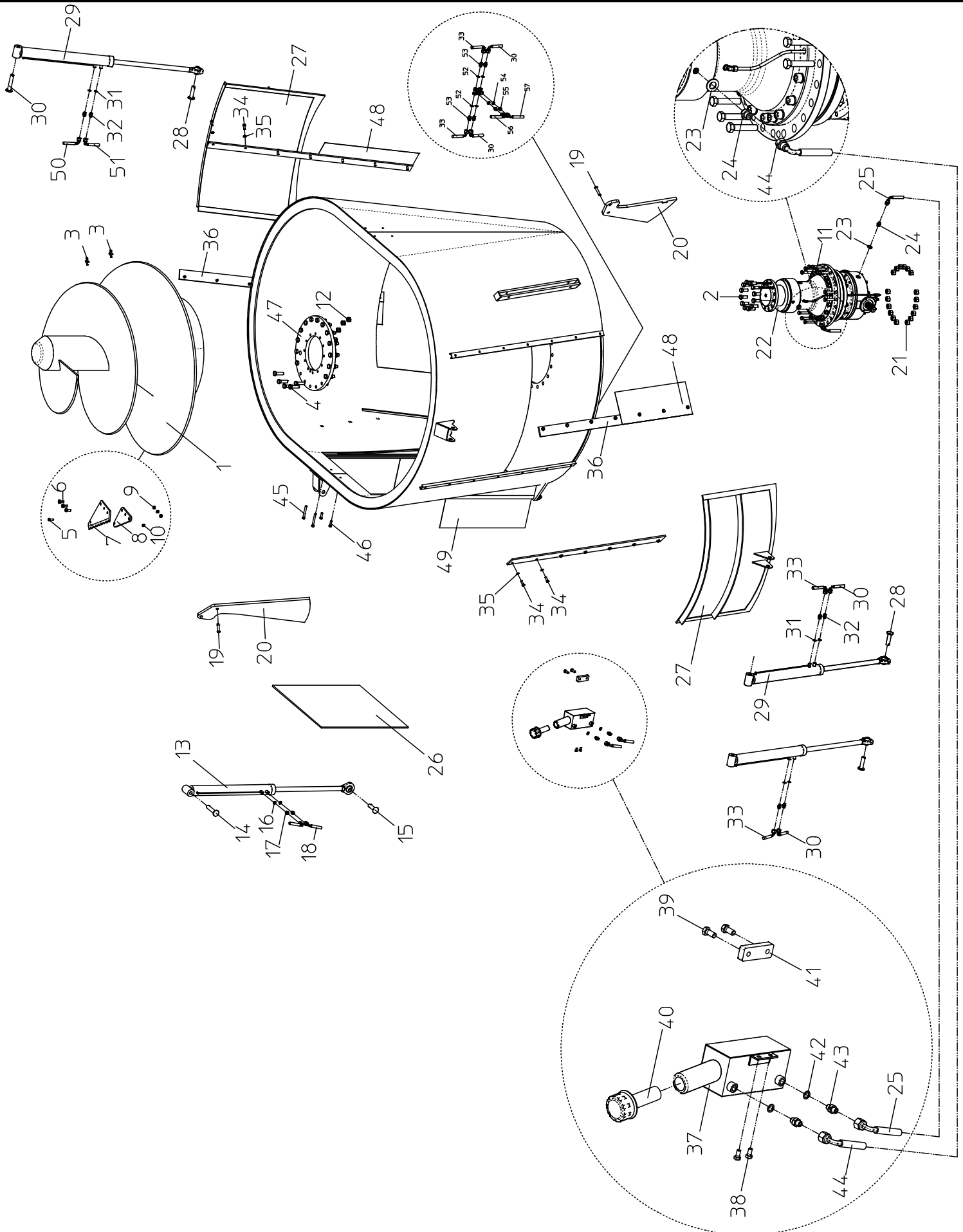
SILVER

 **LUCLAR**
INTERNATIONAL

16

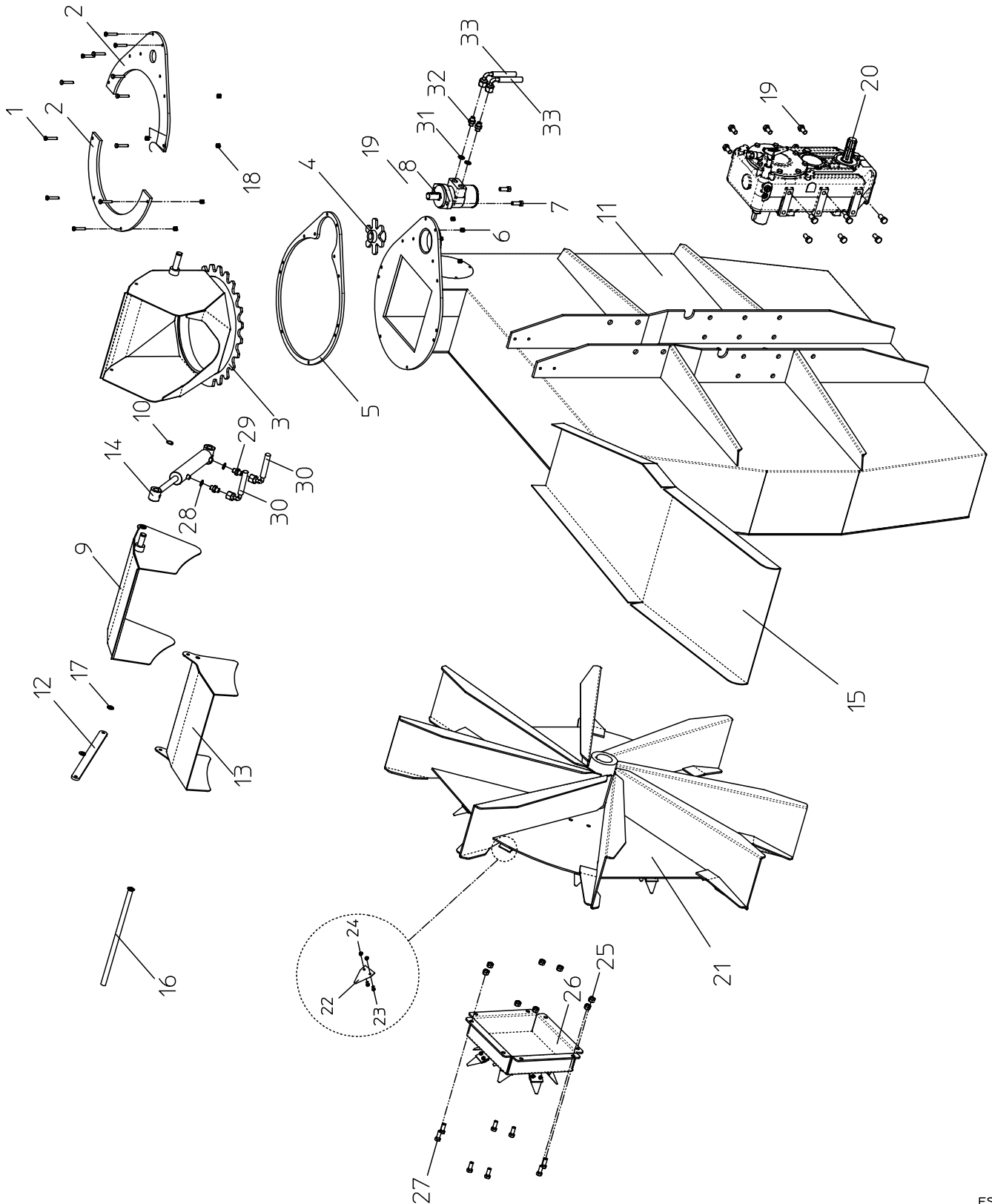
**SPARE
PARTS**

MATR.12400



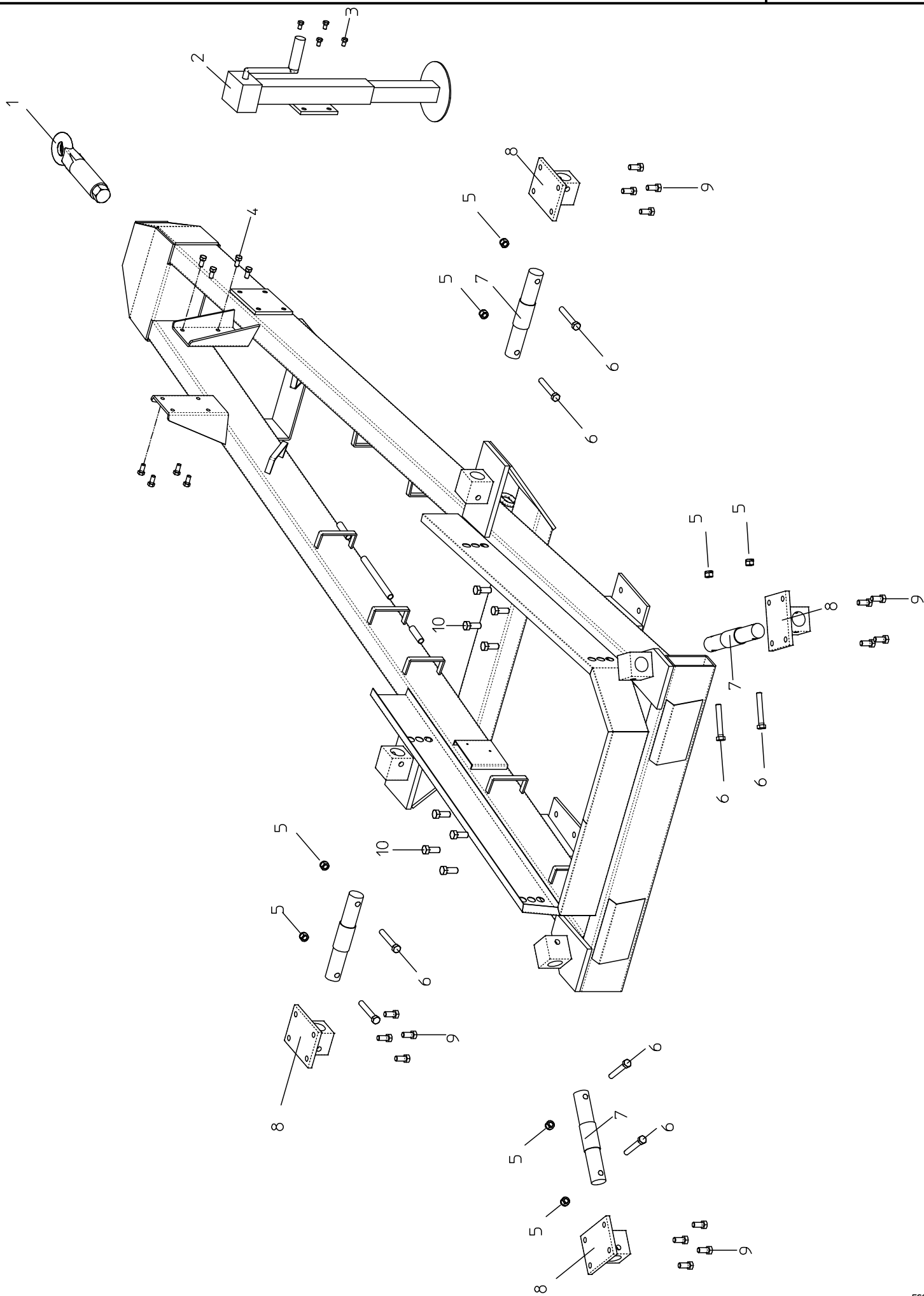
VASCA E TRASMISSIONE - WANNE UND TRANSMISSION - TANK AND TRANSMISSION - CUVE ET TRANSMISSION

1.	100030140	Coclea	Schnecken	Auger	Vis
2.	125020050	Vite	Schraube	Screw	Vis
3.	128008030	Vite	Schraube	Screw	Vis
4.	128020070	Vite	Schraube	Screw	Vis
5.	128010030	Vite	Schraube	Screw	Vis
6.	124016055	Vite	Schraube	Screw	Vis
7.	110010122	Coltello	Messer	Knife	Couteau
8.	110010400	Sottocoltello	Untermesser	Under knife	Sous contea
9.	121000016	Dado	Mutter	Nut	écrous
10.	121000010	Dado	Mutter	Nut	écrous
11.	128020070	Vite	Schraube	Screw	Vis
12.	121000020	Dado	Mutter	Nut	écrous
13.	150031610	Martinetto	Hydraulikzylinder	Hydraulic jack	Vérin hydraulique
14.	191M00085	Perno	Bolzen	Pivot	Pivot
15.	191M00086	Perno	Bolzen	Pivot	Pivot
16.	280004030	Rondella	Beilagscheibe	Washer	Rondelle
17.	280001010	Nipplo	Nippel	Nipple	Nipple
18.	2824850051	Tubo	Schlauch	Tube	Tube
19.	191M00075	Perno	Bolzen	Pivot	Pivot
20.	115001010	Controcoltello	Gegemesser	Counter knife	Contrecouteaux
21.	121000020	Dado	Mutter	Nut	écrous
22.	203250500	Riduttore	Unteretzungsgetriebe	Reduction gear	Riducteur
23.	280004020	Rondella	Beilagscheibe	Washer	Rondelle
24.	280002020	Nipplo	Nippel	Nipple	Nipple
25.	2814250353	Tubo	Schlauch	Tube	Tube
26.	321100065	Paratoia	Schieberplatte	Sluice gate's long flat bar	Plat de trappe
27.	321100060	Paratoia	Schieberplatte	Sluice gate's long flat bar	Plat de trappe
28.	191M00086	Perno	Bolzen	Pivot	Pivot
29.	150031610	Martinetto	Hydraulikzylinder	Hydraulic jack	Vérin hydraulique
30.	2823100007	Tubo	Schlauch	Tube	Tube
31.	280004030	Rondella	Beilagscheibe	Washer	Rondelle
32.	280001010	Nipplo	Nippel	Nipple	Nipple
33.	282316512	Tubo	Schlauch	Tube	Tube
34.	128012035	Vite	Schraube	Screw	Vis
35.	129200120	Rondella	Beilagscheibe	Washer	Rondelle
36.	321100050	Guide per paratoia	Schieberfuehrungen	Sluice gate guides	Guides pour trappe
37.	129920500	Serbatoio	Tank	Tank	Réservoir
38.	128008030	Vite	Schraube	Screw	Vis
39.	128012030	Vite	Schraube	Screw	Vis
40.	G10200342	Tappo	Verchiuss	Filler cap	Bouchon de remplissage
41.	259000360	Livello olio	Oelstand	Oil level	Niveali huile
42.	280004030	Rondella	Beilagscheibe	Washer	Rondelle
43.	280001010	Nipplo	Nippel	Nipple	Nipple
44.	2814200353	Tubo	Schlauch	Tube	Tube
45.	Vite	Schraube	Screw	Vis
46.	Vite	Schraube	Screw	Vis
47.	191500025	Flangia	Flansch	Flange	Bride
48.	Protezione tappeto	Austragshutz	Conveyor protection	Tapis de protection
49.	Protezione tappeto	Austragshutz	Conveyor protection	Tapis de protection
50.	280010901	Tubo	Schlauch	Tube	Tube
51.	280010901	Tubo	Schlauch	Tube	Tube
52.	280004010	Rondella	Beilagscheibe	Washer	Rondelle
53.	280002010	Nipplo	Nippel	Nipple	Nipple
54.	280004030	Rondella	Beilagscheibe	Washer	Rondelle
55.	280001010	Nipplo	Nippel	Nipple	Nipple
56.	2824400057	Tubo	Schlauch	Tube	Tube
57.	2824400057	Tubo	Schlauch	Tube	Tube



TRINCIAPAGLIA

1.	128008060	Vite	Schraube	Screw	Vis
2.	323030104	Carter	Gehäuse	Casing	Carter
3.	323030100	Scarico girevole	Austrag Drehbar	Turning outlet	Goulotte tournant
4.	323030106	Pignone	Ritzel	Caster whell	Pignon
5.	323030108	Distanziale	Zwischenlage	Distance piece	Entretoise
6.	121000006	Dado	Mutter	Nut	écrous
7.	128008060	Vite	Schraube	Screw	Vis
8.	230010019	Motore	Hydraulikmotor	Hydraulic motor	Moteur hydraulique
9.	323030102	Deflettore superiore	Oberes Leitblech	Upper flap	Deflecteur superieure
10.	120410020	Seeger	Seeger	Seeger	Seeger
11.	323000072	Supporto anteriore	Vorderlager	Front support	Support anterieure
12.	Piatto	Platte	Plate	Plate
13.	Deflettore superiore	Oberes Leitblech	Upper flap	Deflecteur superieure
14.	150030200	Martinetto	Hydraulikzylinder	Hydraulic jack	Vérin hydraulique
15.	Scivolo	Rutsche	Chute	Glissiere
16.	Barra	Stange	Bar	Bar
17.	129200120	Rondella	Beilagscheibe	Washer	Rondelle
18.	121000008	Dado	Mutter	Nut	écrous
19.	128014030	Vite	Schraube	Screw	Vis
20.	200012290	Cambio	Wechselgetriebe	Gearbox	Changement
21.	323000084	Rotore completo	Rotor komplett	Turbine complete	Rotor complet
22.	110010040	Sezione	Rotor Klinge	Rotor knife	Couteau rotor
23.	128006016	Vite	Schraube	Screw	Vis
24.	121000006	Dado	Mutter	Nut	écrous
25.	121000012	Dado	Mutter	Nut	écrous
26.	323000085	Carter	Getriebekasten	Crankcase	Carter
27.	128012030	Vite	Schraube	Screw	Vis
28.	280004030	Rondella	Beilagscheibe	Washer	Rondelle
29.	280002010	Niplo	Nippel	Nipple	Nipple
30.	2823260007	Tubo	Schlauch	Tube	Tube
31.	280004020	Rondella	Beilagscheibe	Washer	Rondelle
32.	280002018	Niplo	Nippel	Nipple	Nipple
33.	2823360007	Tubo	Schlauch	Tube	Tube



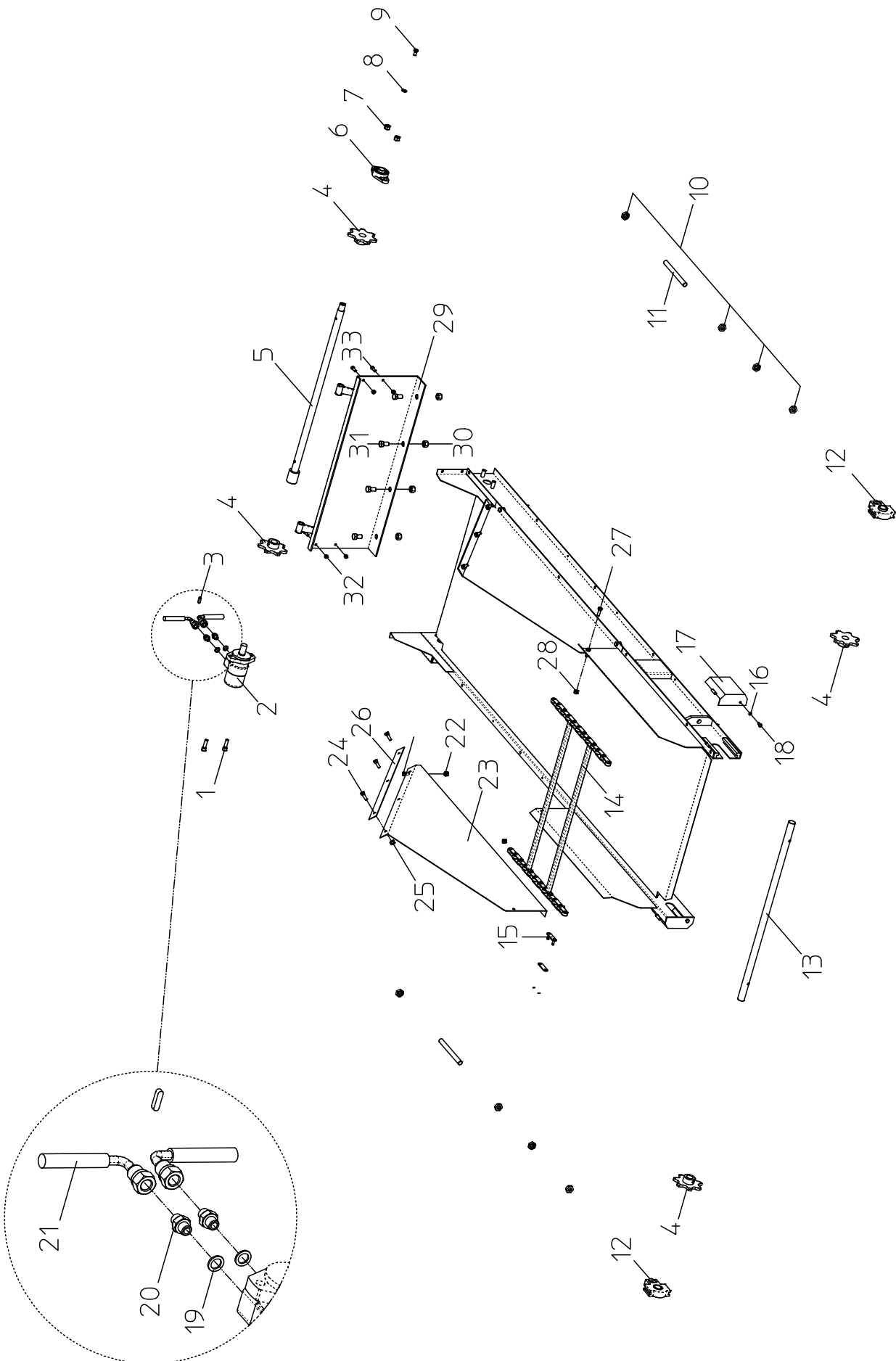
TELAIO - RAHMEN - CHASSIS

1.	310020032	Occhione girevole	Drehbare oese	Turning eylet	Oeil tournant
2.	310020120	Piedino manuale	Mechanische stutzfuss	Mechanic foot	Bequille mecanique
3.	128016025	Vite	Schraube	Screw	Vis
4.	128014030	Vite	Schraube	Screw	Vis
5.	121000018	Dado	Mutter	Nut	écrous
6.	128018140	Vite	Schraube	Screw	Vis
7.	360003402	Cella	Wiegezelle	Load cell	Jauge de contrainte
8.	145000558	Supporto cella	Wiegezellehalterung	Load cell	Jauge de contrainte
9.	128020040	Vite	Schraube	Screw	Vis
10.	128020045	Vite	Schraube	Screw	Vis

TAPPETO DI SCARICO - AUSLAUFBAND

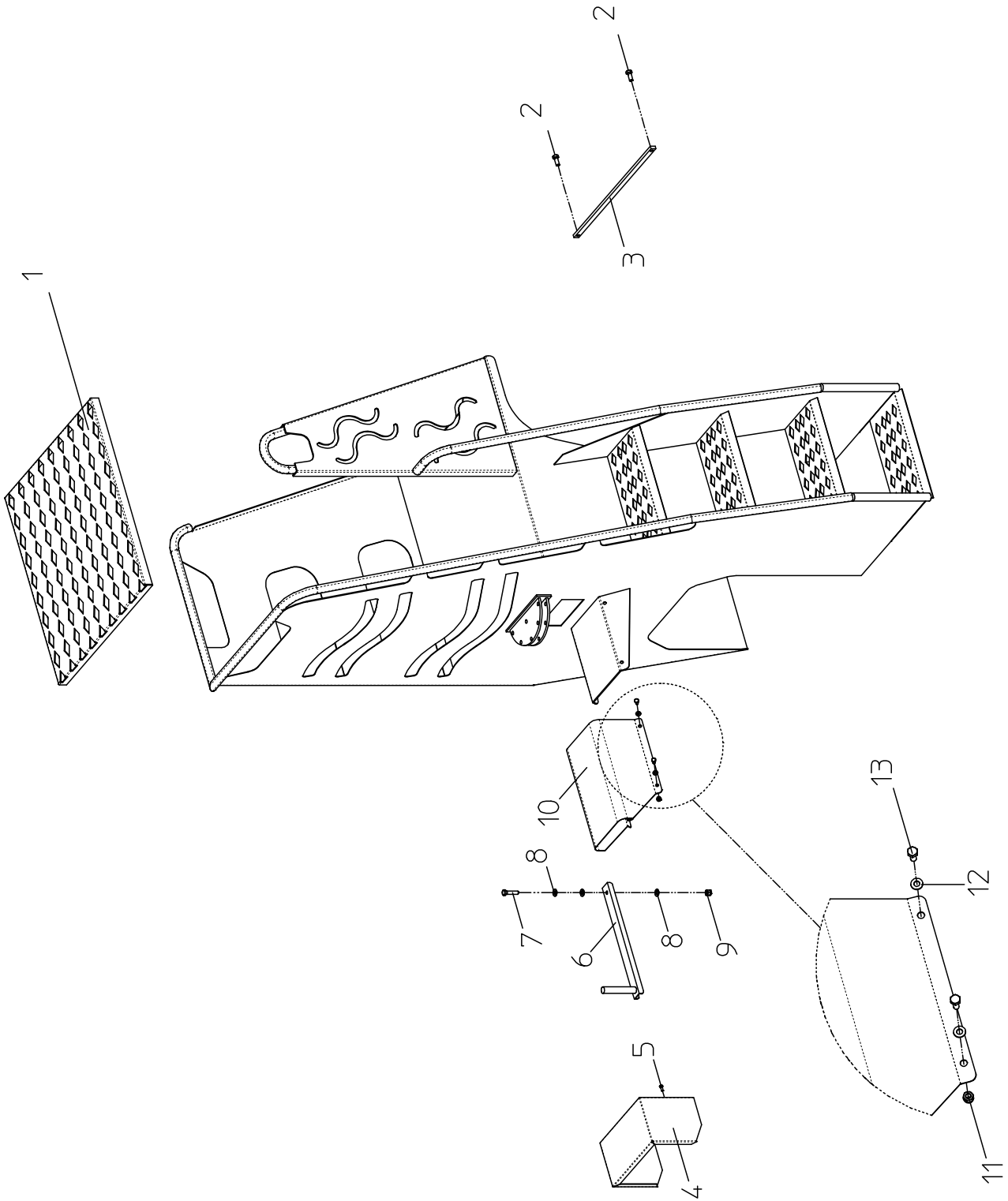
TAVOLA RLF 03

DISCHARGE CONVEYOR - TAPIS DE DECHERGEMENT



TAPPETO DI SCARICO - AUSLAUFBAND - CONVEYOR DECHARGEMENT - TAPIS DE DECHARGEMENT

1.	125012035	Vite	Schraube	Screw	Vis
2.	230010020	Motore	Hydraulikmotor	Hydraulic motor	Moteur hydraulique
3.	Chiavetta	Keil	Key	Clavette
4.	22300M010	Ingranaggio	Kettenzahnrad	Sprocket for noiseless chain	Pignon pour chain
5.	191000092	Albero motore	Antriebswelle	Motor shaft	Arbre
6.	142001010	Supporto UCFL 205	Traeger UCFL 205	Support UCFL 205	Support UCFL 205
7.	121000014	Dado	Mutter	Nut	écrous
8.	129200120	Rondella	Beilagscheibe	Washer	Rondelle
9.	128010016	Vite	Schraube	Screw	Vis
10.	121100016	Dado	Mutter	Nut	écrous
11.	129000016	Barra filettata	Gewindestange	Threaded rod	Tige filetée
12.	142001100	Supporto UCT 206	Traeger UCT 206	Support UCT 206	Support UCT 206
13.	191000094	Albero tendi catena	Kettenspannerwelle	Chain stretcher shaft	Arbre tendeur de chaine
14.	212180280	Catena	Kette	Chain	Chaîne
15.	213200085	Maglia di giunzione	Kettenschloss	Chain link	Maille de jonction
16.	129200060	Rondella	Beilagscheibe	Washer	Rondelle
17.	L30001018	Coperchio	Deckel der Radnabe	Hub cap	Chapeau de roulement
18.	128006012	Vite	Schraube	Screw	Vis
19.	280004020	Rondella	Beilagscheibe	Washer	Rondelle
20.	280002020	Nipplo	Nippel	Nipple	Nipple
21.	2824500057	Tubo	Schlauch	Tube	Tube
22.	121000008	Dado	Mutter	Nut	écrous
23.	Sponda tappettino	Band seiten	Belt sides	Dossiers du tapis
24.	128008025	Vite	Schraube	Screw	Vis
25.	121000008	Dado	Mutter	Nut	écrous
26.	Piatto supporto gomma	Platte gummihalter	Plate for rubber support	Plaque de support en caoutchouc
27.	128008025	Vite	Schraube	Screw	Vis
28.	121000008	Dado	Mutter	Nut	écrous
29.	Sponda tappettino	Band seiten	Belt sides	Dossiers du tapis
30.	121000016	Dado	Mutter	Nut	écrous
31.	128016025	Vite	Schraube	Screw	Vis
32.	121000008	Dado	Mutter	Nut	écrous
33.	128008030	Vite	Schraube	Screw	Vis



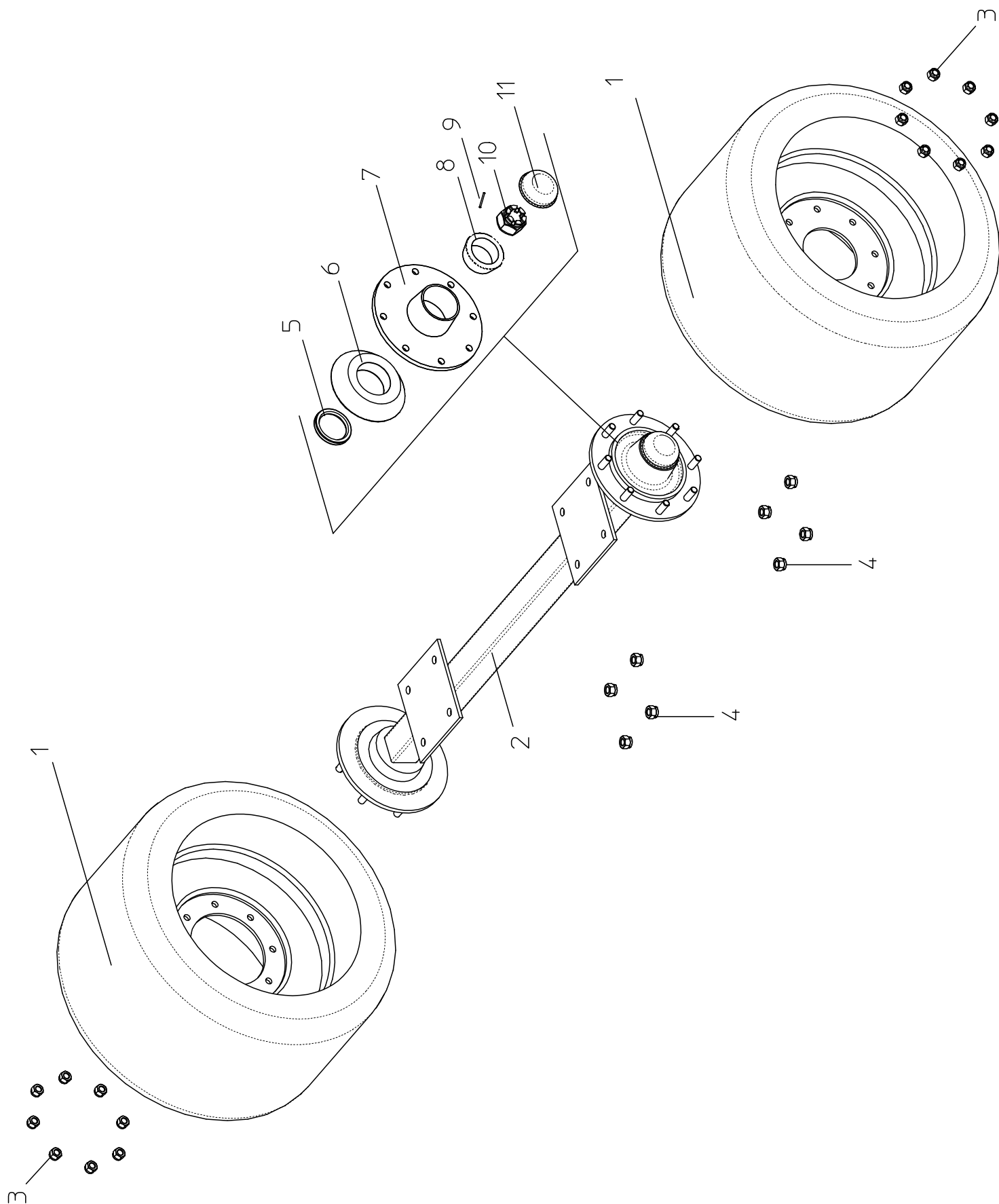
PIATTAFORMA - PLATTFORM - PLATFORM - PLATEFORME

1.	32MT03200	Pedana	Plattform	Platform	Plate-forme
2.	128008025	Vite	Schraube	Screw	Vis
3.	32MT00040	Piatto	Platte	Plate	Plat
4.	32MT03040	Supporto pesa	Wiegehalterung	Weighing system support	Support bascule
5.	128008020	Vite	Schraube	Screw	Vis
6.	32MT03050	Supporto pesa	Wiegehalterung	Weighing system support	Support bascule
7.	128012050	Vite	Schraube	Screw	Vis
8.	129200120	Rondella	Beilagscheibe	Washer	Rondelle
9.	121000012	Dado	Mutter	Nut	écrouse
10.	Carter	Getriebekasten	Crankcase	Carter
11.	121000008	Dado	Mutter	Nut	écrouse
12.	129200020	Rondella	Beilagscheibe	Washer	Rondelle
13.	128008020	Vite	Schraube	Screw	Vis

ASSALE SENZA FRENI - ACHSE OHNE BREMSE

TAVOLA RLF 05

AXLE WITHOUT BRAKES - ESSIEU SANS FREIN

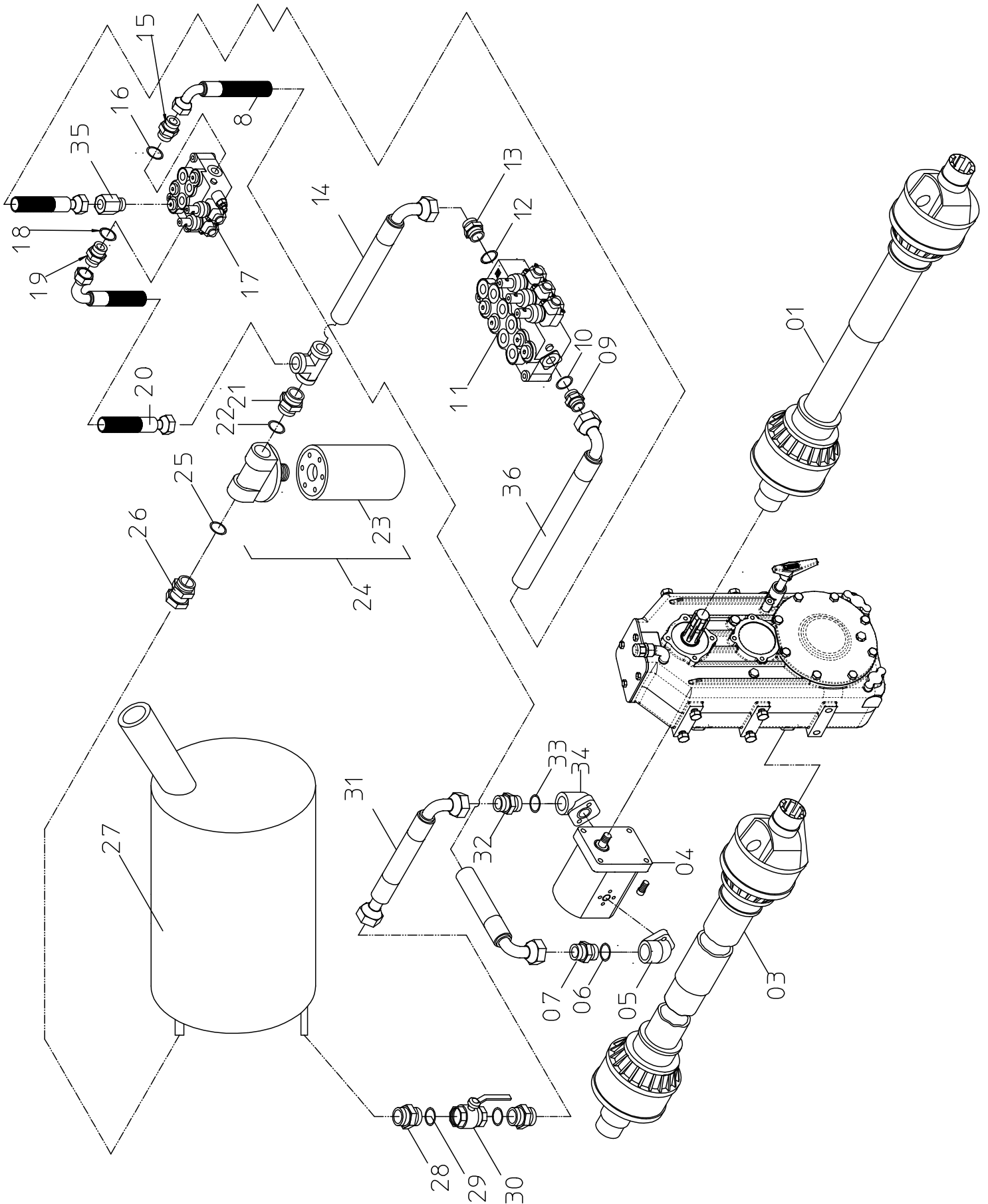


ASSALE SENZA FRENI - ACHSE OHNE BREMSE - AXLE WITHOUT BRAKES - ESSIEU SANS FREIN

1.	161M00670	Ruota	Reifen	Wheel	Roues
2.	160N170A8	Assale	Achse	Axle	Arbre
3.	121200017	Dado	Mutter	Nut	écrous
4.	121000020	Dado	Mutter	Nut	écrous
5.	Guarnizione	Dichtung	Gasket	Garniture
6.	Cuscinetto	Lager	Bearing	Roulement
7.	Mozzo	Radnabe	Hub	Moyeu
8.	Cuscinetto	Lager	Bearing	Roulement
9.	Dado	Mutter	Nut	écrous
10.	Coppiglia	Splint	Catter pin	Goujon d'assemblage
11.	Coperchio	Deckel der radnabe	Hub cap	Chapeau de roulement

ROLLERFEED IMP.IDRAULICO E TRASMISSIONE
 ROLLERFEED HYDRAULISCHE ANLAGE UND TRANSMISSION
 ROLLERFEED HYDRAULIC SYSTEM AND TRANSMISSION
 ROLLERFEED SYSTEME HYDRAULIQUE ET TRANSMISSION

TAVOLA RLF 06



ROLLERFEED IMP.DRAULICO E TRASMISSIONE - ROLLERFEED HYDRAULISCHE ANLAGE UND TRANSMISSION

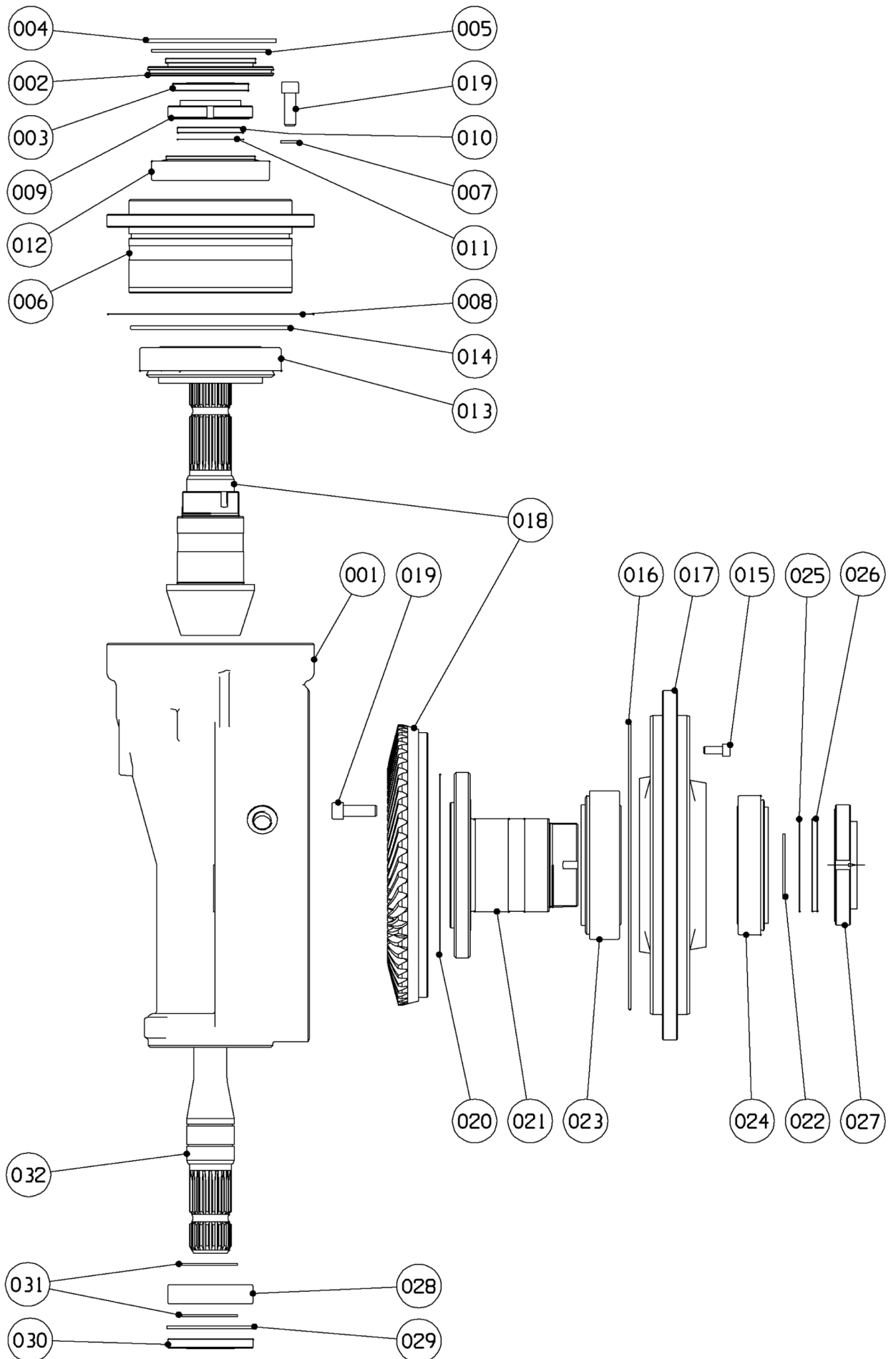
ROLLERFEED HYDRAULIC SYSTEM AND TRANSMISSION - ROLLERFEED SYSTEME HYDRAULIQUE ET TRANSMISSION

1.	310013140	Cardano	Kardan	PTO shaft	Gardan
2.	200010400	Cambio	Schaltgetriebe	Gear box	Boite de vitesse
3.	310013300	Cardano	Kardan	PTO shaft	Gardan
4.	25H3061S1	Pompa	Pumpe	Pump	Pompe
5.	251000034	Raccordo	Anschluss	Junction	Raccord
6.	280004030	Rondella	Beilagscheibe	Washer	Rondelle
7.	280002055	Nipplo	Nippel	Nipple	Nipple
8.	2825500107	Tubo	Schlauch	Tube	Tube
9.	2800021010	Nipplo	Nippel	Nipple	Nipple
10.	280004030	Rondella	Beilagscheibe	Washer	Rondelle
11.	240030531	Distributore	Verteiler	Distributor	Distributor
12.	280004020	Rondella	Beilagscheibe	Washer	Rondelle
13.	280001020	Nipplo	Nippel	Nipple	Nipple
14.	2825840403	Tubo	Schlauch	Tube	Tube
15.	280001010	Nipplo	Nippel	Nipple	Nipple
16.	280004030	Rondella	Beilagscheibe	Washer	Rondelle
17.	24A050200	Distributore	Verteiler	Distributor	Distributor
18.	280004030	Rondella	Beilagscheibe	Washer	Rondelle
19.	280001010	Nipplo	Nippel	Nipple	Nipple
20.	2825600107	Tubo	Schlauch	Tube	Tube
21.	280002050	Nipplo	Nippel	Nipple	Nipple
22.	280004040	Rondella	Beilagscheibe	Washer	Rondelle
23.	259000215	Cartuccia filtro	Filtereinsatz	Filter cartridge	Cartouche
24.	259000520	Filtro completo	Kompletter filter	Complete filter	Filter complet
25.	280004040	Rondella	Beilagscheibe	Washer	Rondelle
26.	280009077	Adattatore	Adapter	Adapter	Adaptateur
27.	129920112	Serbatoio	Oel behaelter	Oil tank	Réservoir
28.	280001030	Nipplo	Nippel	Nipple	Nipple
29.	280004040	Rondella	Beilagscheibe	Washer	Rondelle
30.	260010130	Valvola a sfera	Kugelventil	Stub pipe	Embout pour toyout
31.	2836080158	Tubo	Schlauch	Tube	Tube
32.	280002068	Nipplo	Nippel	Nipple	Nipple
33.	280004040	Rondella	Beilagscheibe	Washer	Rondelle
34.	251000034	Raccordo	Anschluss	Junction	Raccord
35.	280009065	Adattatore	Adapter	Adaptor	Adattateur
36.	2825600107	Tubo	Schlauch	Tube	Tube

COPPIA CONICA - WINKELSTUFE

SE1004060

BEVEL GEAR - COUPLE CONIQUE



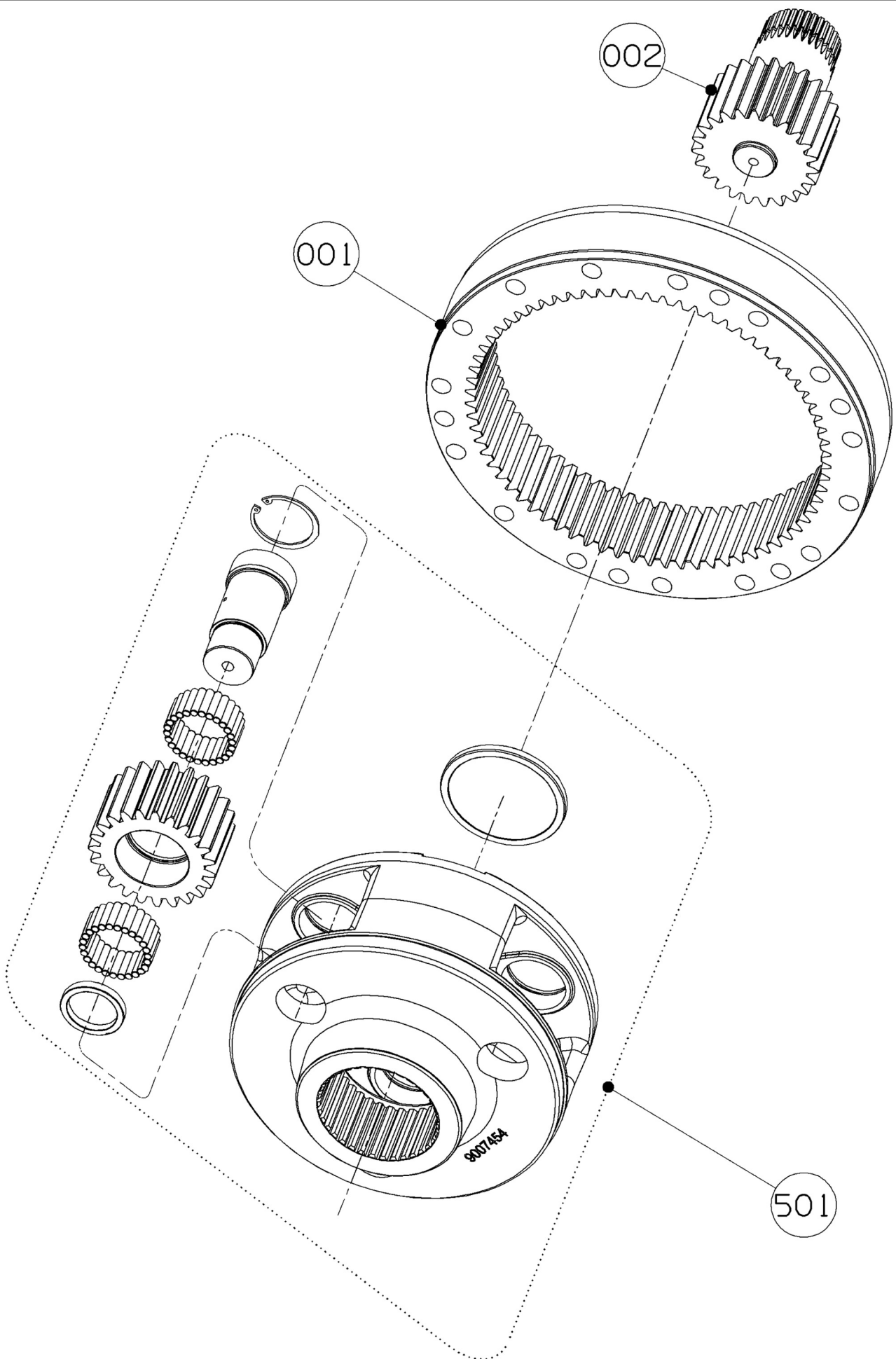
COPPIA CONICA - WINKELSTUFE - BEVEL GEAR - COUPLE CONIQUE

1.	A90054490	Carter	Gehduse	Housing	Carter
2.	A90054510	Coperchio	Deckel	Cover	Couvercle
3.	A41123500	Anello tenuta radiale	Dichtring	Oil seal	Joint d'etancheite
4.	A43210900	Anello seeger	Seegerring	Circlip	Circlips
5.	A41219100	O-ring	O-ring	O-ring	Joint torique
6.	A90054530	Supporto	Abtriebsgehaeuse	Support	Support
7.	A46701200	Rosetta	Scheibe	Washer	Rondelle
8.	A10040570	kit spessori	Zwischenscheibensatz	Shim kit	Kit gales d'epaisseur
9.	A40032220	Ghiera	Nutmutter	Lock nut	Ecrou de securite
10.	A90038650	Distanziale	Distanzring	Spacer	Entretoise
11.	A10029520	kit spessori	Zwischenscheibensatz	Shim kit	Kit gales d'epaisseur
12.	A42212800	Cuscinetto	Lager	Bearing	Roulement
13.	A42213100	Cuscinetto	Lager	Bearing	Roulement
14.	A41235600	O-ring	O-ring	O-ring	Joint torique
15.	A46207700	Vite	Schraube	Screw	Vis
16.	A41238600	Flangia	Antriebsflansch	Flange	Bride
17.	A90054550	Spina	Bolzen	Pin	Goupille
18.	A20022580	Ingranaggeria	Konisches ritzel+hohlrad	Pinion+ring-gear	Pignon+couronne
19.	A46213800	Vite	Schraube	Screw	Vis
20.	A10040580	kit spessori	Zwischenscheibensatz	Shim kit	Kit gales d'epaisseur
21.	A90054610	Mozzo	Nabe	Hub	Moyeu
22.	A43206700	Anello seeger	Seegerring	Circlip	Circlips
23.	A42220100	Cuscinetto	Lager	Bearing	Roulement
24.	A42219500	Cuscinetto	Lager	Bearing	Roulement
25.	A10040590	kit spessori	Zwischenscheibensatz	Shim kit	Kit gales d'epaisseur
26.	A90054640	Distanziale	Distanzring	Spacer	Entretoise
27.	A40051570	Ghiera	Nutmutter	Lock nut	Ecrou de securite
28.	A42117400	Cuscinetto	Lager	Bearing	Roulement
29.	A43208200	Anello seeger	Seegerring	Circlip	Circlips
30.	A41124400	Anello tenuta radiale	Dichtring	Oil seal	Joint d'etancheite
31.	A43105500	Anello seeger	Seegerring	Circlip	Circlips
32.	A90054620	Albero	Welle	Shaft	Arbre

RIDUZIONE E250 - GETRIEBESTUFE E250

SE1005032

REDUCTION STAGE E250 - REDUCTION E250



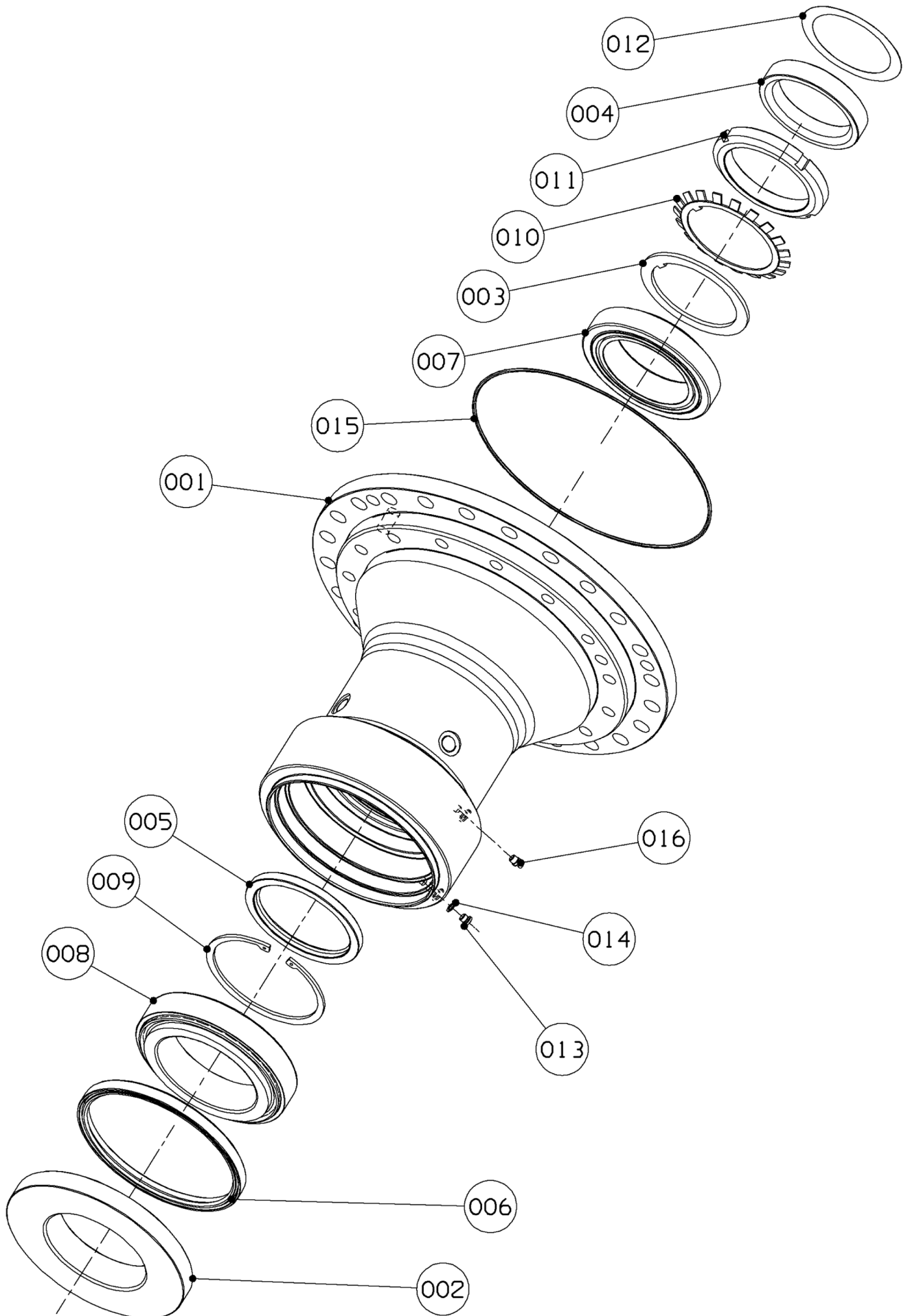
RIDUZIONE E250 - GETRIEBESTUFE E250 - REDUCTION STAGE E250 - REDUCTION E250

1.	A90003230	Corona	Hohlrad	Ring-gear	Couronne
2.	A90004330	Solare	Ritzel	Sun pinion	Solair
501.	A20024200	Riduzione E250	Getriebestufe E250	Reduction stage E250	Reduction E250

SUPPORTO USCITA - ABTRIEBSGEHAEUSE

SE1005037

OUTPUT SUPPORT - SUPPORT DE SORTIE



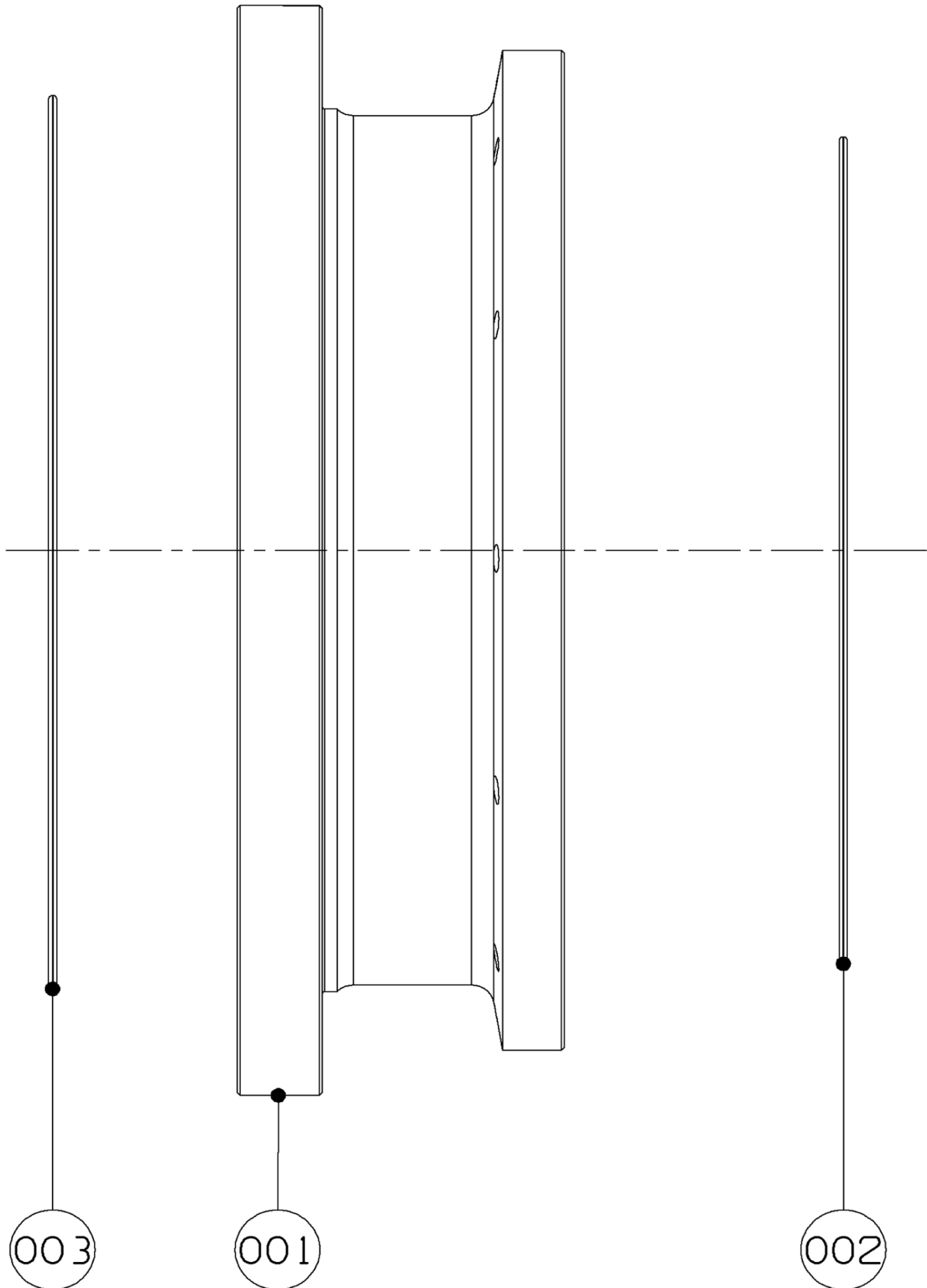
SUPPORTO USCITA - ABTRIEBSGEHAEUSE - OUTPUT SUPPORT - SUPPORT DE SORTIE

1.	A90075040	Supporto	Abtriebsgehaeuse	Support	Support
2.	A90013860	Anello	Klemmring	Circlip	Anneau
3.	A90013870	Rondella	Unterlegscheibe	Washer	Rondelle
4.	A90013880	Distanziale	Distanzring	Spacer	Entretoise
5.	A41138600	Anello tenuta radiale	Dichtring	Oil seal	Joint d'etancheite
6.	A40010680	Anello tenuta radiale	Dichtring	Oil seal	Joint d'etancheite
7.	A42222100	Cuscinetto	Lager	Bearing	Roulement
8.	A42223500	Cuscinetto	Lager	Bearing	Roulement
9.	A43212400	Anello seeger	Seegerring	Circlip	Circlips
10.	A47202500	Rosetta di sicurezza	Sicherungsscheibe	Tab washer	Rondelle de securite
11.	A47102500	Ghiera	Nutmutter	Lock nut	Ecrou de securite
12.	A43185200	Rondella	Unterlegscheibe	Washer	Rondelle
13.	A45102200	Tappo	Stopfen	Plug	Bouchon

FLANGIA INTERMEDIA - ZWISCHENFLANSCH

SE1005038

INTERMEDIATE FLANGE - BRIDE INTERMEDIAIRE



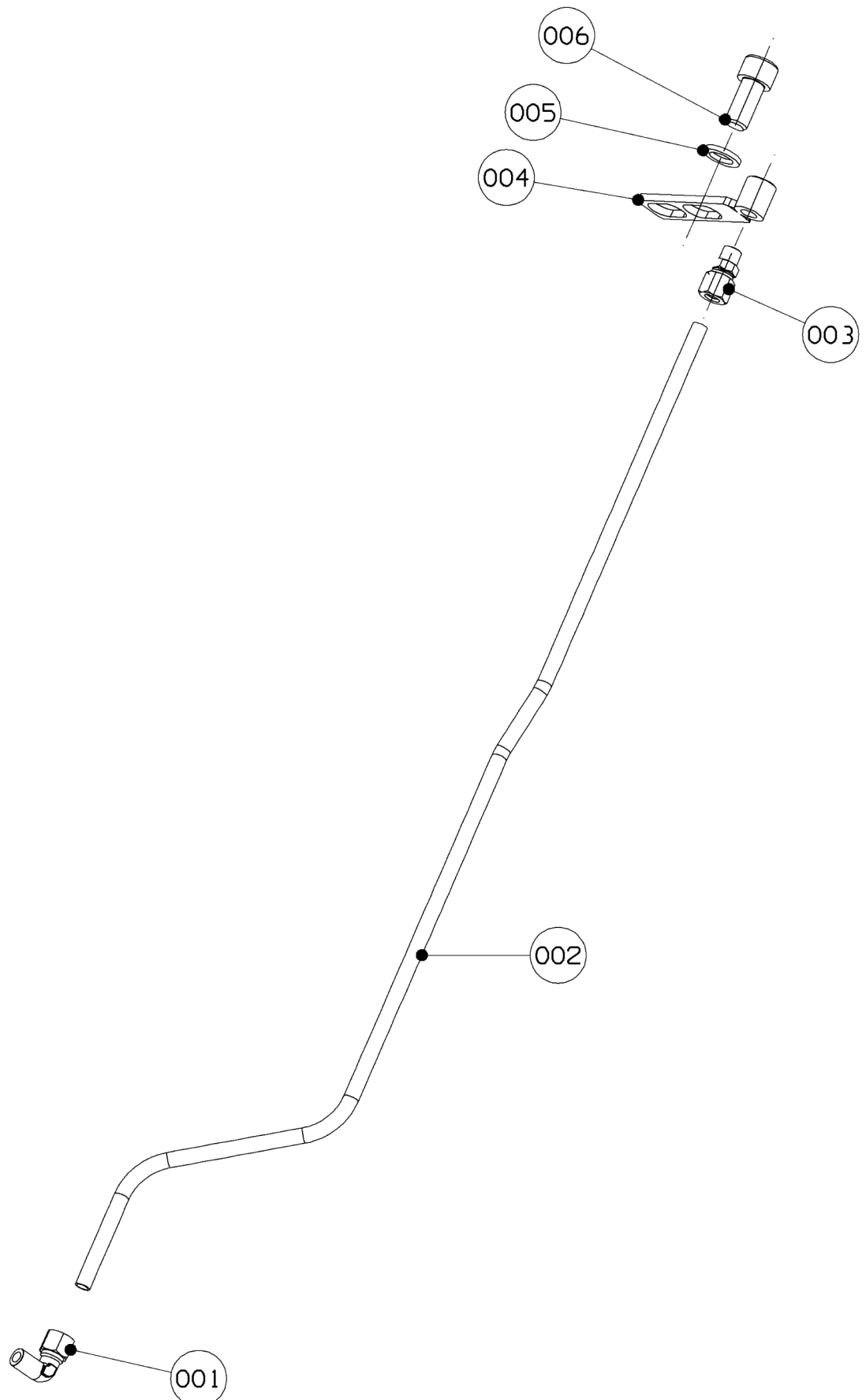
FLANGIA INTERMEDIA - ZWISCHENFLANSCH - INTERMEDIATE FLANGE - BRIDE INTERMEDIAIRE

1.	A90074560	Flangia intermedia	Zwischenflansch	Intermediate flange	Bridenintermediaire
2.	A41238600	O-ring	O-ring	O-ring	Joint torique
3.	A41238700	O-ring	O-ring	O-ring	Joint torique

KIT TUBO - ROHRSATZ

SE1005039

PIPE SET - JEU TUYAU



KIT TUBO - ROHRSATZ - PIPE SET - JEU TUYAU

1.	A45180300	Raccordo	Verbindungsstueck	Nipple	Raccord
2.	A90075060	Tubo	Rohr	Pipe	Tuyau
3.	A45170000	Raccordo	Verbindungsstueck	Nipple	Raccord
4.	A37502440	Raccordo	Verbindungsstueck	Nipple	Raccord
5.	A46701200	Rosetta	Scheibe	Washer	Rondelle
6.	A46213600	Vite	Schraube	Screw	Vis



CRONO S.r.l.

Via Corvione 20, Isorella (BS) Italia. Tel. 030/9952323 – 24, Fax 030/9952325
Email info@luclar.it Sito Web www.luclar.it